

**Cod.70625 - 70626 -70627**

**ISTRUZIONI PER L' USO / INSTRUCTION MANUAL  
ISTRUZIONI ORIGINALI**

**GRAZIE PER AVER ACQUISTATO UN PRODOTTO VINCO  
LEGGETE ATTENTAMENTE QUESTE ISTRUZIONI E CONSERVATE IL PRESENTE  
MANUALE PER SUCCESSIVE CONSULTAZIONI.**

**THANKS FOR BUYING ONE OF THE "VINCO" PRODUCTS.  
READ CAREFULLY THIS INSTRUCTIONS MANUAL AND  
KEEP IT AT YOUR DISPOSAL FOR FUTURE REFERENCES.**



# ISTRUZIONI

Leggere attentamente questo libretto di istruzioni e prendere familiarità con il ventilatore prima di utilizzarlo.

Conservare questo documento per una eventuale ulteriore consultazione.

## ISTRUZIONI IMPORTANTI PER LA SICUREZZA

- 1) Leggere queste istruzioni facendo riferimento alle illustrazioni prima di utilizzare il ventilatore.
- 2) Prima di inserire la spina dell'apparecchio, verificare che la tensione nominale indicata dalla targhetta delle specifiche tecniche posta sul ventilatore corrisponda alla tensione dell'impianto.
- 3) Non immergere mai un elemento dell'apparecchio nell'acqua o in qualsiasi altro liquido.
- 4) Non inserire mai oggetti nella griglia di protezione quando la spina del ventilatore è inserita o durante il funzionamento del ventilatore.
- 5) Fare attenzione ai bambini. Non autorizzarli mai a giocare con il ventilatore.
- 6) È sconsigliato esporre le persone (soprattutto i neonati e le persone anziane) ad un flusso continuo d'aria fredda per un lungo periodo.
- 7) NON utilizzare il ventilatore in ambienti umidi come le stanze da bagno.
- 8) Tenere l'apparecchio lontano da tendaggi, piante, ecc. Il ventilatore deve essere posizionato ad almeno un metro di distanza da ogni altro oggetto.
- 9) NON collegare l'apparecchio all'impianto prima che sia completamente montato e regolato.
- 10) NON utilizzare l'apparecchio se il filo dell'alimentazione è rovinato. Esso deve essere riparato unicamente da un riparatore autorizzato, in quanto sono necessari strumenti e/o elementi conoscitivi specifici.
- 11) Posizionare il cavo di alimentazione lontano dalle zone di passaggio per evitare di inciampare.
- 12) Utilizzare unicamente all'interno.

## PRIMA DELL'UTILIZZO

### 1) Verificare la compatibilità generale del prodotto tramite il Rivenditore.

Verificare che i requisiti del prodotto rispondano alle necessità di utilizzo: in particolare:

a.i. **Tensione di utilizzo: 230V/50Hz**

a.ii. **Dimensioni e ingombri:** verificare che nel luogo di installazione vi sia lo spazio necessario in tutte le direzioni in modo da evitare che il flusso d'aria venga direzionato in maniera efficace e a distanza di sicurezza frontale adeguata per persone, animali e cose.

**2) Controllare il contenuto della confezione.** Eventuali parti mancanti o danneggiate vanno immediatamente segnalate al Rivenditore.

**ATTENZIONE:** gli elementi dell'imballaggio (sacchetti di plastica, polistirolo, ecc.) non devono essere lasciati alla portata dei bambini, in quanto potenziali fonti di pericolo.

**3) Controllare l'integrità del prodotto.** NON utilizzare MAI in caso di dubbi circa l'integrità fisica del prodotto. Eventuali danneggiamenti al corpo del ventilatore o ai collegamenti elettrici vanno immediatamente segnalati al Rivenditore, che (nei termini e nei modi della Garanzia Legale) deve provvedere con la sostituzione del prodotto stesso.

NON tentare di riparare il prodotto da soli: oltre alla immediata decadenza della garanzia, si corrono gravi rischi per la sicurezza, con conseguenti danneggiamenti e possibili folgorazioni.

### 4) Verificare la sicurezza ambientale del luogo dell'installazione del prodotto.

a.i. **Il ventilatore è progettato per un utilizzo in ambienti chiusi e comunque riparati** e non deve essere installato all'aperto. Non utilizzare in ambienti umidi o esposti agli agenti atmosferici. L'installazione non deve essere effettuata in ambienti soggetti a naturali forti correnti d'aria, che potrebbero determinare oscillazioni anomale del ventila-

# ISTRUZIONI

tore ed eventuale caduta.

a.ii. **Potenziali fonti di incendio.** Non installare o utilizzare in presenza esalazioni di gas o liquidi potenzialmente infiammabili che potrebbero essere causa di incendio.

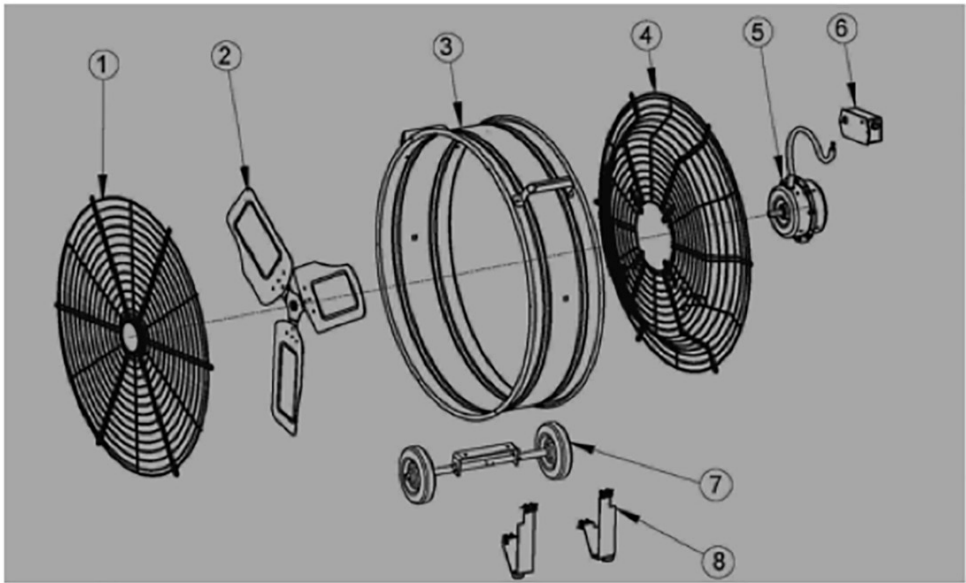
a.iii. **Pericolo di folgorazione.** L'impianto a cui si collega il ventilatore deve rispondere alle normative di legge in materia di sicurezza elettrica. Non installare in presenza di cavi o collegamenti non sicuri.

a.iv. **Potenziali minacce all'incolumità di persone e/o animali.** Liberare l'area da oggetti che potrebbero interferire con la rotazione delle pale, di materiali che potrebbero essere dispersi dal movimento dell'aria e creare situazioni pericolose.

5) **In caso di dubbi, contattare l'Assistenza Tecnica Vinco** nelle modalità indicate nell'apposita sezione.

## MONTAGGIO DEL PRODOTTO

Individuare le parti descritte nello schema sottostante. Durante l'assemblaggio controllare che la sequenza di montaggio sia quella descritta sotto.



1. Griglia frontale
2. Ventola
3. Corona
4. Griglia posteriore
5. Corpo motore
6. Interruttore
7. Ruote
8. Piedini di supporto

ITALIANO

# UTILIZZO DEL PRODOTTO

## UTILIZZO DEL PRODOTTO

### 1) Accensione.

- Collegare il ventilatore ad una presa 230V/50Hz.
- Posizionare il regolatore di velocità posto sulla sommità del ventilatore alla velocità desiderata, contrassegnata dai numeri 1, 2 e 3.

### 2) Uso.

- In caso sia necessario variare la velocità, agire sull'apposito selettore
- A meno di spostamenti per i quali il cavo di alimentazione non sia sottoposto ad eccessiva trazione, non spostare il ventilatore durante il funzionamento, ma seguire le istruzioni per lo spegnimento.
- Il ventilatore deve essere usato lontano da potenziali fonti di pericolo specificate nei paragrafi precedenti.

### 3) Spegnimento.

- Posizionare il regolatore di velocità su "0"
- Attendere che le pale si fermino
- Se si intende riporre il ventilatore o spostarlo, staccare la spina dalla presa.

## MANUTENZIONE E STOCCAGGIO

1. Tenete il ventilatore in luoghi freschi ed asciutti
2. Pulite regolarmente la ventola, utilizzando un panno morbido ed acqua saponata ed asciugandola accuratamente. Non utilizzare solventi o altre sostanze chimiche.
3. Se non utilizzate il ventilatore per lungo tempo, pulitelo e riponetelo in un sacchetto di plastica al riparo da fonti di calore ed umidità.

## CARATTERISTICHE TECNICHE

Codice prodotto:	70625
Potenza:	120W
Diametro pale aereo a ridotto impatto sonoro:	cm 60
Numero velocità:	3
Oscillazione:	no
Ruote:	si
Maniglia trasporto:	si
Dimensioni:	cm 69X27X73
Peso:	kg 10

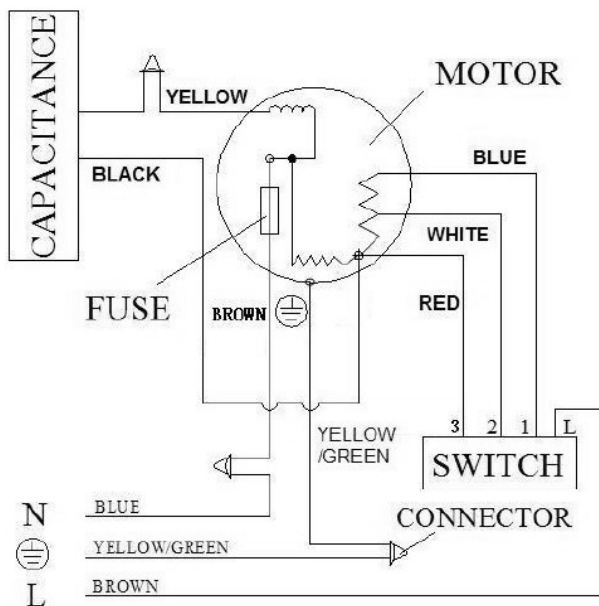
Codice prodotto:	70626
Potenza:	140W
Diametro pale aereo a ridotto impatto sonoro:	cm 75
Numero velocità:	3
Oscillazione:	no
Ruote:	si
Maniglia trasporto:	si
Dimensioni:	cm 47x13,5x57
Peso:	kg 5,0

## UTILIZZO DEL PRODOTTO

### CARATTERISTICHE TECNICHE

Codice prodotto:	70627
Potenza:	260W
Diametro pale a ridotto impatto sonoro:	cm 75
Numero velocità:	3
Oscillazione:	no
Ruote:	si
Maniglia trasporto:	si
Dimensioni:	cm 69X27X73
Peso:	kg 10

### SCHEMA ELETTRICO



ITALIANO

### **I ventilatore non si accende.**

- Verificare la presenza di corrente in rete
- E' necessario verificare la correttezza dei collegamenti elettrici. Verificare o far verificare da un Tecnico abilitato.

### **Il ventilatore non funziona a tutte le velocità.**

- Si tratta certamente di un problema di collegamento elettrico. Far intervenire un Tecnico abilitato per la verifica e se necessario contattare l'Assistenza Tecnica Vinco.

### **Il ventilatore funziona a tutte le velocità, ma oscilla/vibra durante il funzionamento**

- Verificare il montaggio corretto dei piedini di appoggio
- Controllare che non vi siano corpi estranei ad impedire il movimento delle pale
- Verificare che il ventilatore sia posizionato su una superficie piana

### **Le pale ruotano troppo lentamente.**

- Verificare che non vi siano corpi estranei ad impedirne il corretto movimento

### **Il ventilatore è rumoroso.**

- Verificare che non vi siano corpi estranei ad impedire il corretto movimento delle pale.

## **Smaltimento**



Effettuare lo smaltimento secondo le norme vigenti.

Per qualsiasi informazione, consultare i centri per lo smaltimento locali. Non disperdere nell'ambiente imballi e parti riciclabili.

Il simbolo posto sull'apparecchio indica la raccolta separata delle apparecchiature elettriche ed elettroniche.

Al termine della sua vita utile dell'apparecchio, non smaltirlo come rifiuto municipale solido misto ma smaltirlo presso un centro di raccolta specifico situato nella vostra zona oppure riconsegnandolo al distributore all'atto dell'acquisto di un nuovo apparecchio dello stesso tipo ed adibito alle stesse funzioni.

Questa procedura di raccolta separata delle apparecchiature elettriche ed elettroniche viene effettuata in visione di una politica ambientale comunitaria con obiettivi di salvaguardia, tutela e miglioramento delle qualità dell'ambiente e per evitare affetti potenziali sulla salute umana dovuti alla presenza di sostanze pericolose in queste apparecchiature o ad un uso improprio delle stesse o di parti di esse.

**Attenzione!** Uno smaltimento non corretto di apparecchiature elettriche ed elettroniche potrebbe comportare sanzioni.

## CONDIZIONI DI GARANZIA E DI ASSISTENZA TECNICA

La garanzia ha valore per un periodo di 2 anni dalla data di acquisto (1 anno in caso di beni strumentali) e viene comprovata da un documento valido agli effetti fiscali, rilasciato dal venditore autorizzato, riportante la ragione sociale dello stesso e la data in cui è stata effettuata la vendita. Affinché la garanzia sia operativa, è necessario esibire presso il Rivenditore o il Centro Assistenza Vinco Srl.

**Viene applicata, come prevista dalla legge, la Garanzia Europea (Dlgs 206/2005 Codice del Consumo).**

Si ricorda che la legge infatti stabilisce **che l'acquirente ha diritto a una garanzia legale della durata di 2 anni che può far rivalere sul Rivenditore** in tutte quelle situazioni in cui il prodotto risulta difettoso, non funzionante, difforme rispetto a quello ordinato o diverso da quello descritto nella pubblicità.

Il servizio di Assistenza Vinco Srl fornisce un ulteriore livello di servizio, esercitabile dal Rivenditore e dal Consumatore finale. Tale servizio prevede, anche fuori dai termini di garanzia legale sopra descritti :

- Call Center tecnico telefonico attivo dal lunedì al venerdì allo 0141 176.63.15
- Attivazione di chiamata di Assistenza online, sul sito [www.vincoasti.it](http://www.vincoasti.it)

Entro i termini della garanzia legale, il Rivenditore Vinco provvederà ad effettuare, qualora concordato con l'Assistenza Tecnica, eventuali unità sostitutive di tipologia pari o superiore.

**Attenzione:** Vinco Srl si riserva, senza alcun preavviso, di variare i contenuti di tale servizio post vendita, fermi restando gli obblighi di legge. I servizi descritti saranno prestati soltanto sui prodotti commercializzati sul territorio italiano da Vinco Srl. Il servizio di ritiro a domicilio è applicabile alle sole categorie di prodotto individuate da Vinco Srl, che sono modificabili anch'esse nel tempo e senza alcun preavviso.

Non sono coperte dalla garanzia tutte le parti che dovessero risultare difettose a cause di negligenza o trascuratezza nell'uso (mancata osservanza delle istruzioni per il funzionamento dell'apparecchio), errata installazione o manutenzione, manutenzione operata da personale non autorizzato, danni da trasporto, ovvero di circostanze che, comunque, non possono farsi risalire a difetti di fabbricazione dell'apparecchio. Sono esclusi dalle prestazioni in garanzia gli interventi inerenti l'installazione e l'allacciamento agli impianti di alimentazione nonché le manutenzioni citate nel libretto di istruzioni. Non sono inoltre coperti da garanzia le avarie causate da urti, manomissioni o installazioni improprie. La Garanzia è valida solo se l'apparecchiatura è venduta ed installata sul territorio italiano (compresi la Repubblica di San Marino e la Città del Vaticano). La richiesta di intervento per riparazioni in garanzia verrà evasa con prontezza dagli organi competenti, compatibilmente con le esigenze di carattere organizzativo. Il produttore non potrà comunque rispondere di disagi dipendenti da eventuali ritardi nell'esecuzione dell'intervento. Il consumatore finale dovrà presentare l'apparecchio da riparare in garanzia presso il punto vendita, unitamente al documento fiscale. Il produttore declina inoltre ogni responsabilità per eventuali danni che possano, direttamente o indirettamente, derivare a persone, cose ed animali domestici in conseguenza della mancata osservanza di tutte le prescrizioni indicate nell'apposito Libretto Istruzioni e concernenti specialmente le avvertenze in tema di installazione, uso e manutenzione dell'apparecchio. Qualora l'apparecchio venisse riparato presso uno dei Centri Assistenza Autorizzati indicati dal produttore, i rischi di trasporto relativi saranno a carico dell'utente nel caso di invio diretto ed a carico del Servizio nel caso di ritiro presso l'utente.



IT	Dichiarazione di conformità CE	SK	Prehľadzenie o zhodě ES	BA/HR	EG – izjava o konformnosti
FR	Declaration de conformité CE	PL	Deklaracja zgodności WE	RO	Declarație de conformitate CE
GB	EC delaration of conformity	SI	ES izjava o skladnosti	DE	EG - Konformitätseklärung
CZ	Prohlášení o shodě EU	HU	CE-megfelelősi nyilatkozat		



VINCO s.r.l. - P.zza Statuto n°1 - 14100 Asti - Italia

DE Hiermit erklären wir, dass der nachfolgend beschriebene Artikel aufgrund seiner Konzipierung und Bauart sowie in der von Vinco SRL in Verkehr gebrachten Ausführung den einschlägigen grundlegenden Sicherheits-und Gesundheitsanforderungen der EG- Richtlinien entspricht.

IT Con la presente dichiariamo che l'articolo di seguito descritto, in base alla sua concezione e costruzione ed alla messa in circolazione da parte della Vinco SRL è conforme ai requisiti fondamentali di sicurezza e salute delle direttive CE.

FR Avec la présente nous déclarons que l'article décrit ci-après répond en matière de conception et de construction ainsi que dans son modèle commercialisé par la Vinco SRL aux exigences fondamentales de sécurité et sanitaires et aux directives communitaires applicable.

GB We herewith declare that the following product complies with the appropriate basic safety and health requirements of the EC directives based on its design and type, as brought into circulation by Vinco SRL.

CZ Tímto prohlašujeme že následovně popsane zboží svou koncepcí a konstrukcí rovněž i provedením, jenž bylo dáno do prodeje společností Vinco SRL, odpovídá příslušným základním bezpečnostním a zdravotním požadavkům směrnic EU.

PL Niniejszym deklarujemy iż niżej określony artykuł, w formie wprowadzonej na rynek przez Vinco SRL, spełnia ze względu na projekt i konstrukcję podstawowe wymagania bezpieczeństwa pracy oraz ochrony zdrowia narzucone przez dyrektywy WE.

SK Týmto prehlasujeme že nasledovne popisovaný tovar na základe svojho návrhu a konštrukcie, ako aj prevedenia uvedeného spoločnosťou Vinco SRL do prevádzky, in zdravotvenim zahtevam, ki so v skladnosti z EU smernicami.

SI S tem izjavljamo mi da je opisani proizvod na osnovi njegove naslove in vrste konstrukcije kot tudi pri Vinco SRL v prodajo spuščena izvebda odgovarja temeljnim varnostnim in zdravstvenim zahtevam, ki so v skladnosti z EU smernicami.

HU Ezennel nyilatkozunk hogy a következőkben leírt árucikk koncepciójában és kivitelű módjában valiant az Vinco SRL által forgalomba hozott kivitelében megfelel az EU rá vonatkozó alapvető biztonság-és egészségvédelmi előírásainak.

BA/HR Ovim izjavljujemo da u slijedećem opisani proizvod na osnovu njegovog koncipiranja i načina gradnje kao i izlaganja izdanog od Vinco SRL odgovara jasnim, osnovnim sigurnosnim i zdravstvenim zahtjevima EG smjernica.

RO Noi declaram de proprie raspundere ca articolul descris mai jos, pe baza conceptiei si tipului sau constructiv sale, precum si al executiilor puse in circulatie de Vinco SRL, se conformeaza cerintelor pentru securitatea muncii si sanatații ale directivelor UE in materie.

DE	Produkttyp	GB	Product	PL	Produktu	BA/HR	Proizvoda	70625 / FE-60A 70626 / FE75A 70627 / FE75A
IT	Prodotto	CZ	Produktu	SI	Proizvoda	RO	Produsului	
FR	Produit	SK	Produktu	HU	Termek típusa			

IT	Directive CE	SK	Aplikovateľné smernice EU	BAHA	EG – smjernice
FR	Directives CE applicables	PL	Dyrektywy WE	RO	Directive UE aplicabile
GB	Applicable EC directives	SI	Uporabljene ES smernice	DE	Anwendbare EG-Richtlinien
CZ	Směrnice EU	HU	EU Műszaki Irányelvek		
Direttiva 2014/30/EU EMC – Direttiva 2014/35/EU LVD – Direttiva 2011/65/EU Rohs – Regolamentoo 1907/2006/EC REACH					

IT	Norme armonizzate applicat	SK	Použitě harmonizované normy	EN 60335-1:2012+A11:2011 – EN 60335-2-80:2003+A1:2004+A2:2009 – EN62233:2008 – EN 55014-1:2006+A1:2009+A2:2011 – EN 55014-2:2015 – EN 61000-3-2:2014 – EN 61000-3-3:2013 – EN 14372:2004
FR	Normes armonisées applicable	PL	Zastosowano zharmonizowane normy	
GB	Applicable harmonized standards	SI	Uporabljeni usklajeni normativi	
CZ	Aplikované harmonizační normy	HU	Alkalmazott harmonizált szabványok	
DE	Angwandte harmonisierte normen	BA	Primijenjene harmonizirajuće norme	
RO	Norme armonizzate aplicabile	HA		

Asti li, 4 ottobre 2018  
L'Amministratore

Lidio Conti

**CERTIFICATO DI GARANZIA**  
**Vinco s.r.l. - P.zza Statuto,1 - 14100 Asti - Italy**

Modello: \_\_\_\_\_ Codice: \_\_\_\_\_

Data di acquisto \_\_\_\_\_

**QUESTO CERTIFICATO NON DEVE ESSERE SPEDITO MA  
CONSERVATO UNITAMENTE ALL'IMBALLO ORIGINALE**

La garanzia ha validità soltanto se corredata da **RICEVUTA FISCALE**,  
Vi consigliamo quindi di allegarla al presente certificato di garanzia.

La garanzia ha valore per un periodo di 2 anni dalla data di acquisto (un anno in caso di beni strumentali) e viene comprovata da un documento valido agli effetti fiscali, rilasciato dal venditore autorizzato, riportante la ragione sociale dello stesso e la data in cui è stata effettuata la vendita. Affinché la garanzia sia operativa, è necessario che il certificato di garanzia sia conservato unitamente ad uno dei documenti validi agli effetti fiscali riportante gli estremi identificativi del prodotto, e che entrambi siano esibiti in caso di intervento da parte di personale tecnico dei Centri Assistenza Autorizzati.

Questo certificato di garanzia si riferisce alle condizioni di Garanzia Convenzionali del Produttore nei confronti del Consumatore e non pregiudica i diritti della Garanzia Europea (previsti dalla Dlgs 206/2005 Codice del Consumo).

Per fruire del servizio di assistenza tecnica in garanzia, il consumatore può:

1. recarsi presso il punto vendita senza alcuna incombenza ulteriore; 2. richiedere il servizio aggiuntivo di assistenza con ritiro a domicilio. Il servizio è aggiuntivo e non sostitutivo rispetto a quello di cui al punto 1 e si applica solo alle tipologie di prodotti previste da Vinco. Invitiamo a contattare Vinco allo scopo di verificare se il prodotto possa usufruire di questo servizio.

All'interno del periodo di garanzia, Vinco S.r.l. si impegna a sostituire o riparare gratuitamente le parti componenti l'apparecchio che risultino difettose all'origine per vizi di fabbricazione, senza alcuna spesa per il consumatore.

Non sono coperte dalla garanzia tutte le parti che dovessero risultare difettose a cause di negligenza o trascuratezza nell'uso (mancata osservanza delle istruzioni per il funzionamento dell'apparecchio), errata installazione o manutenzione, manutenzione operata da personale non autorizzato, danni da trasporto, ovvero di circostanze che, comunque, non possono farsi risalire a difetti di fabbricazione dell'apparecchio. Sono esclusi dalle prestazioni in garanzia gli interventi inerenti l'installazione e l'allacciamento agli impianti di alimentazione nonché le manutenzioni citate nel libretto di istruzioni. Non sono inoltre coperti da garanzia le avarie causate da urti, manomissioni o installazioni improprie. Questo certificato di garanzia è valido solo se l'apparecchiatura è venduta ed installata sul territorio italiano (compresi la Repubblica di San Marino e la Città del Vaticano). La richiesta di intervento per riparazioni in garanzia verrà evasa con prontezza dagli organi competenti, compatibilmente con le esigenze di carattere organizzativo. Il produttore non potrà comunque rispondere di disagi dipendenti da eventuali ritardi nell'esecuzione dell'intervento. Il consumatore finale dovrà presentare l'apparecchio da riparare in garanzia presso il punto vendita, unitamente al documento fiscale di acquisto ed al certificato di garanzia. Il produttore declina inoltre ogni responsabilità per eventuali danni che possano, direttamente o indirettamente, derivare a persone, cose ed animali domestici in conseguenza della mancata osservanza di tutte le prescrizioni indicate nell'apposito Libretto Istruzioni e concernenti specialmente le avvertenze in tema di installazione, uso e manutenzione dell'apparecchio. Qualora l'apparecchio venisse riparato presso uno dei Centri Assistenza Autorizzati indicati dal produttore, i rischi di trasporto relativi saranno a carico dell'utente nel caso di invio diretto ed a carico del Servizio nel caso di ritiro presso l'utente.





**MADE IN CHINA**

Importato da Vinco s.r.l.

Sede: P.zza Statuto, 1 - 14100 Asti - ITALIA

Tel. 0039 0141 351284 Fax: 0039 0141 351285

e-mail: [info@vincoasti.it](mailto:info@vincoasti.it) - web site: [www.vincoasti.it](http://www.vincoasti.it)

**CENTRO RICAMBI E ASSISTENZA**

V.le Giordana, 7 - 10024 Moncalieri (TO) - ITALIA

Tel. 0141-1766315 - e.mail: [assistenza@vincoasti.it](mailto:assistenza@vincoasti.it) - [ricambi@vincoasti.it](mailto:ricambi@vincoasti.it)